
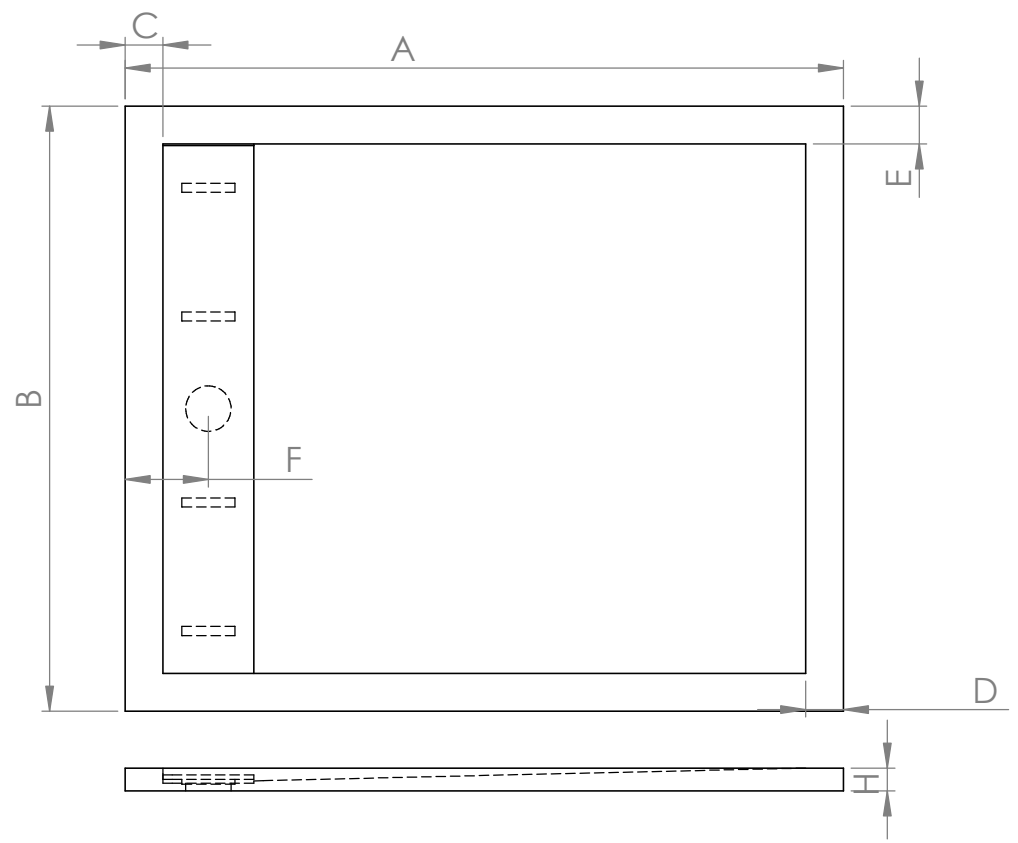
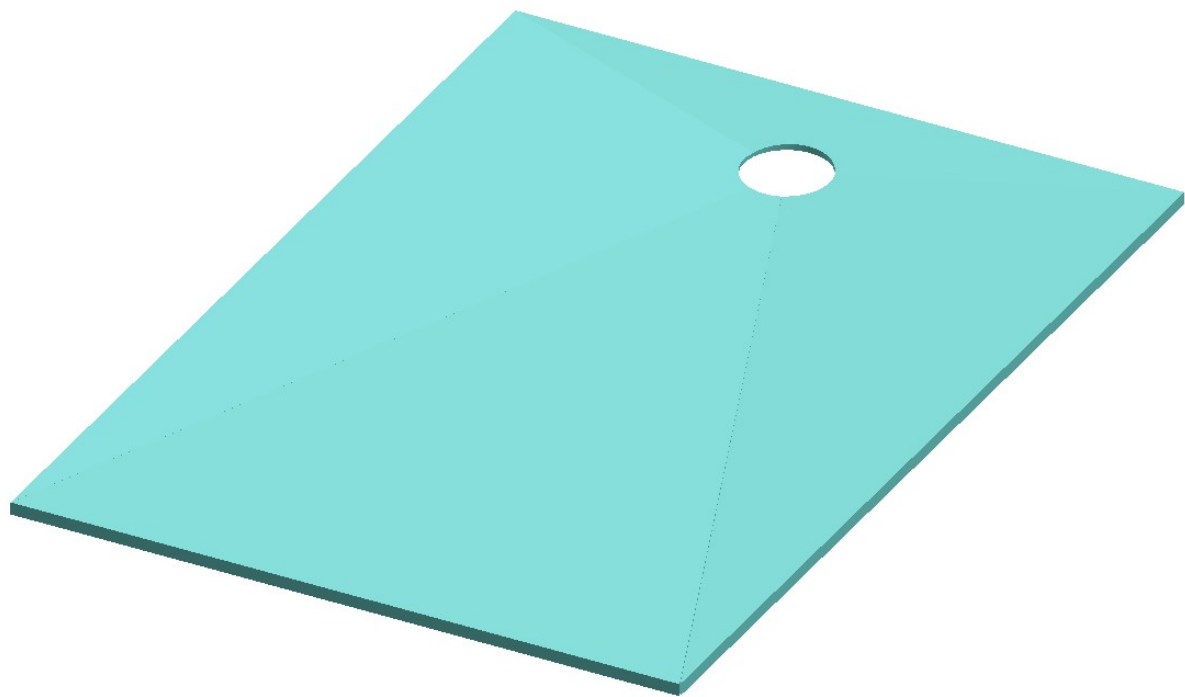



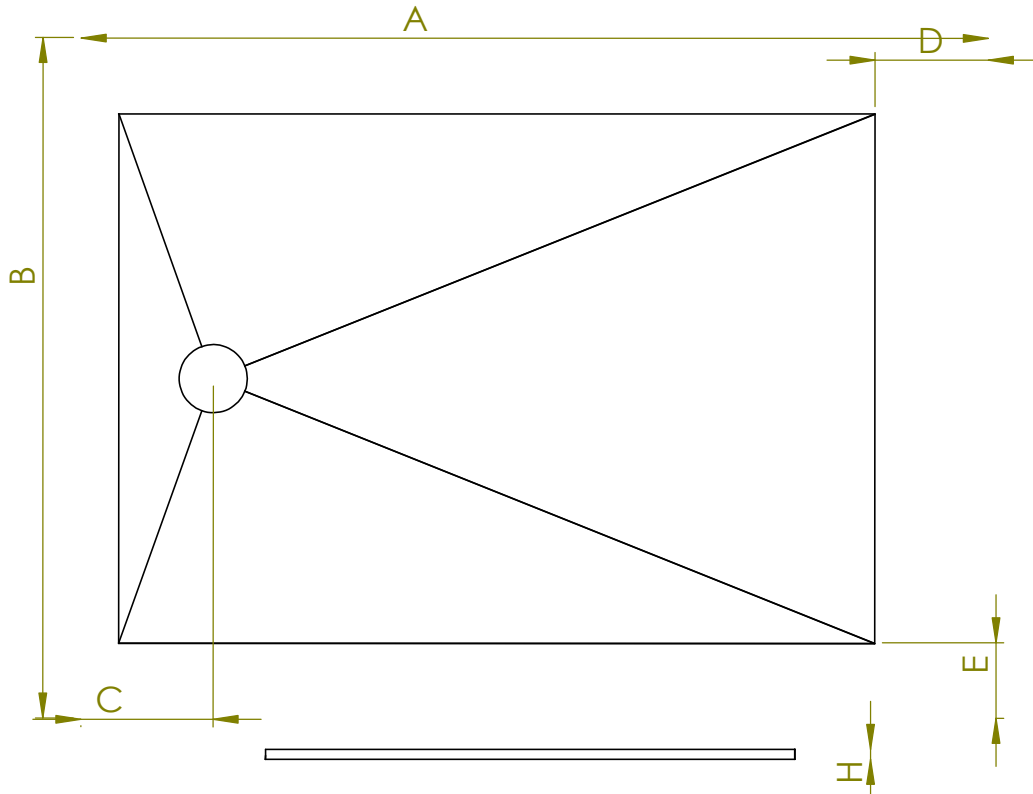
REVISION	DESCRIPCION	FECHA	REVISO
<b>Producto:</b> Base de ducha Tresol			
<b>Modelo:</b> Boston			
	Dibujo: Horacio Lopez	Escala: 1:7	Nº
	Reviso: Santiago Ruffino	Formato:	BD-BT-700.900.01
	Aprobo: Santiago Ruffino	Fecha: 2/2/2018	Version
	Calculo:	Medidas en centimetros	1



		A						
		90	100	120	140	160	180	
B	70	C	5	5	5	5	5	5
		D	0	5	15	5	15	5
		E	5	5	5	5	5	5
		F	11	11	11	11	11	11
		H	3	3	3	3	3	3
	80	C	5	5	5	5	5	5
		D	0	5	15	5	15	5
		E	10	10	10	10	10	10
		F	11	11	11	11	11	11
		H	3	3	3	3	3	3
	90	C	5	5	5	5	5	5
		D	0	5	15	5	15	5
		E	15	15	15	15	15	15
		F	11	11	11	11	11	11
		H	3	3	3	3	3	3



REVISION	DESCRIPCION	FECHA	REVISO
<b>Producto:</b> Base de ducha Tresol			
<b>Modelo:</b> Chelsea			
	<b>Dibujo:</b> Horacio Lopez	<b>Escala:</b> 1:7	<b>Nº</b>
	<b>Reviso:</b> Santiago Ruffino	<b>Formato:</b>	BD-CH-700.900.01
	<b>Aprobo:</b> Santiago Ruffino	<b>Fecha:</b> 2/2/2018	<b>Version</b>
	<b>Calculo:</b>	Medidas en centimetros	1



		A						
			90	100	120	140	160	180
B	70	C	45,5	45,5	45,5	45,5	45,5	45,5
		D	0	0	0	20	40	60
		E	0	0	0	0	0	0
		H	2	2	2	3	3	3
	80	C	45,5	45,5	45,5	45,5	45,5	45,5
		D	0	0	0	20	40	60
		E	5	5	5	5	5	5
		H	2	2	2	3	3	3
	90	C	45,5	45,5	45,5	45,5	45,5	45,5
		D	0	0	0	20	40	60
		E	10	10	10	10	10	10
		H	2	2	2	3	3	3

4 3 2 1

F

F

E

E

D

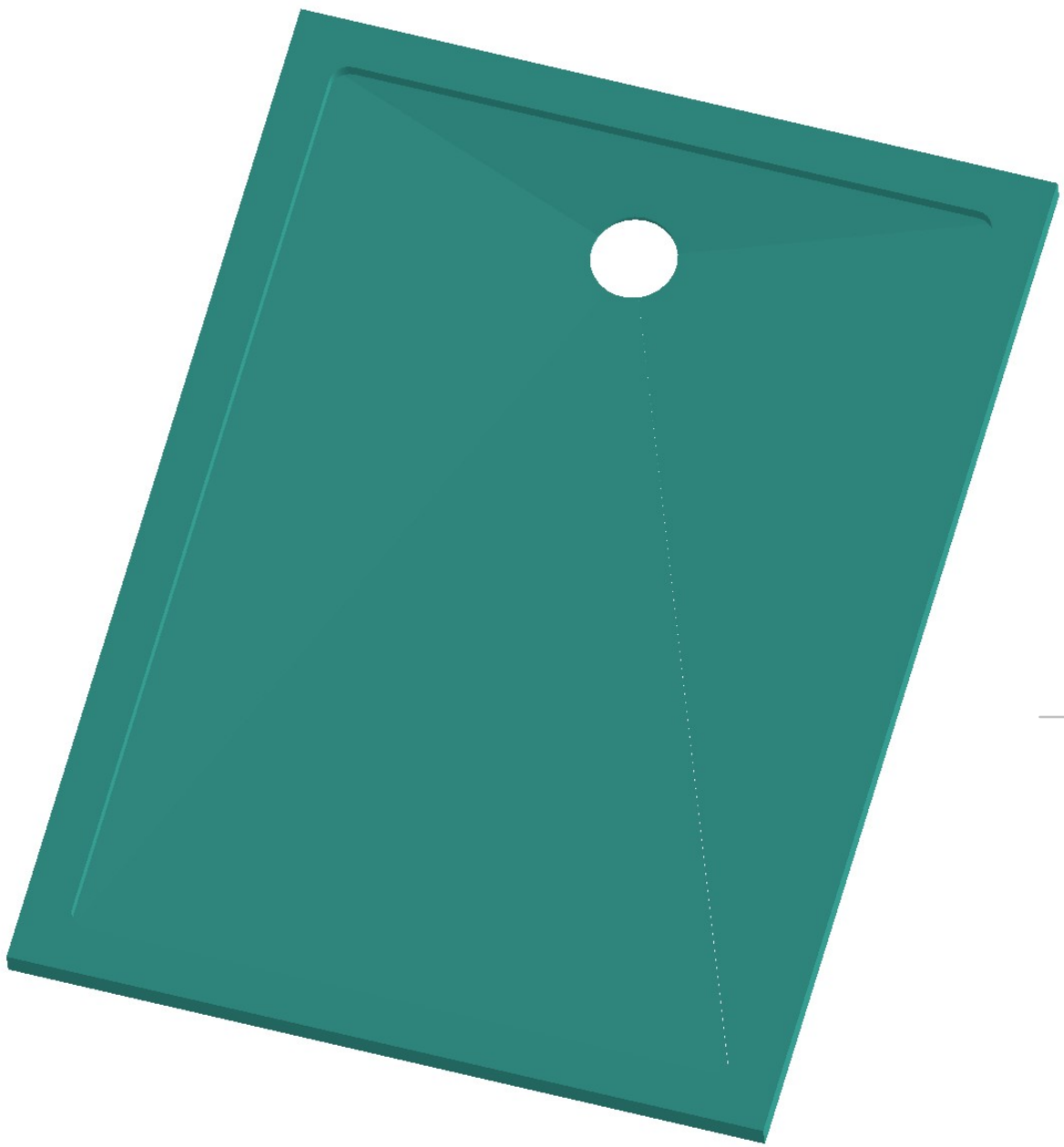
D

C

C

B

B



A

A

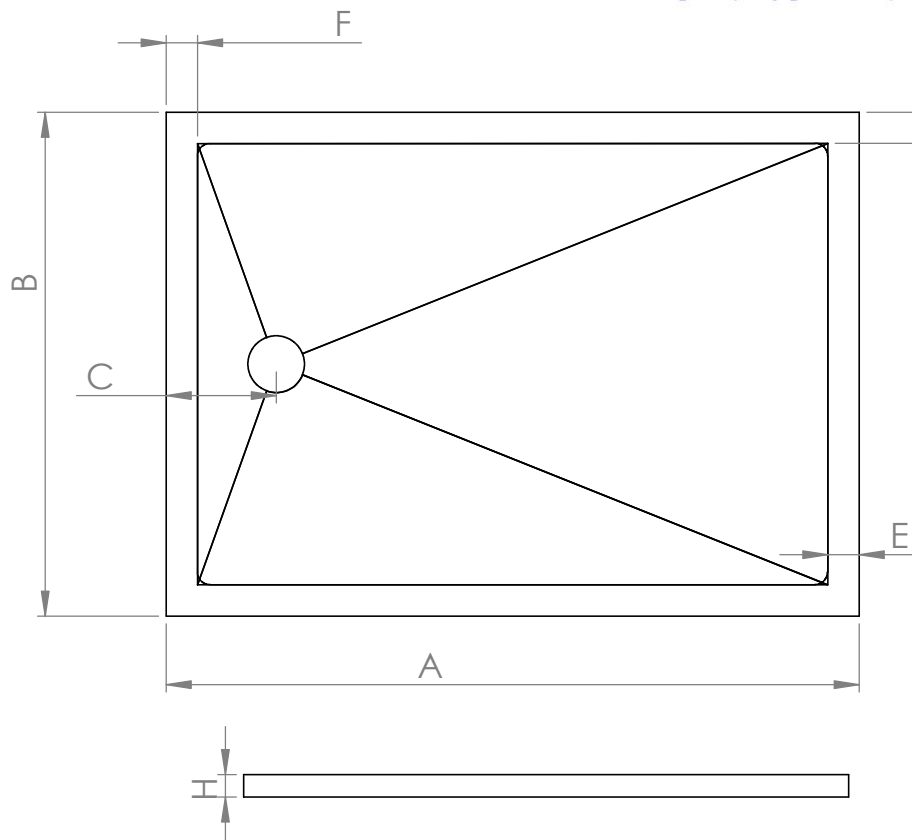
REVISION	DESCRIPCION	FECHA	REVISO
<b>Producto:</b> Base de ducha Tresol			
<b>Modelo:</b> Oxford			
	<b>Dibujo:</b> Horacio Lopez	<b>Escala:</b> 1:7	<b>Nº</b>
	<b>Reviso:</b> Santiago Ruffino	<b>Formato:</b>	BD-OX-700.900.01
	<b>Aprobo:</b> Santiago Ruffino	<b>Fecha:</b> 2/2/2018	<b>Version</b>
	<b>Calculo:</b>	Medidas en centimetros	1

4 3 2 1

# TRESOL

SOLID SURFACE

UNICA SUPERFICIE SOLIDA ARGENTINA



		A						
			90	100	120	140	160	180
B	70	C	45,5	45,5	45,5	45,5	45,5	45,5
		D	5	5	5	5	5	5
		E	5	5	5	10	20	30
		F	5	5	5	5	5	5
		H	2	2	2	3	3	3
	80	C	45,5	45,5	45,5	45,5	45,5	45,5
		D	5	5	5	10	20	30
		E	5	5	5	10	20	30
		F	5	5	5	5	5	5
		H	2	2	2	3	3	3
	90	C	45,5	45,5	45,5	45,5	45,5	45,5
		D	10	10	10	10	10	10
		E	5	5	5	10	20	30
		F	5	5	5	5	5	5
		H	2	2	2	3	3	3